



TAC Xenta® 451A/452A

C-92-21

Блок универсальных входов и аналоговых выходов

13 окт. 2004



TAC Xenta 451A и 452A - блоки универсальных входов/аналоговых выходов серии TAC Xenta. Могут применяться как обычные блоки расширения TAC Xenta или сертифицированные модули для сетей LonWorks®. Оба модуля имеют по восемь универсальных входов и подва аналоговых выхода. Входы позволяют получать сигналы: цифровые, термисторные, по току или напряжению.

TAC Xenta 452A имеет дополнительно индикаторы состояний (светодиоды) для каждого универсального входа и переключатели для ручной блокировки выходов. Красный или зеленый цвет светодиодов определяется переключателями под передней панелью.

TAC Xenta 451A/452A подключается к базовому контроллеру при помощи программы TAC Menta.

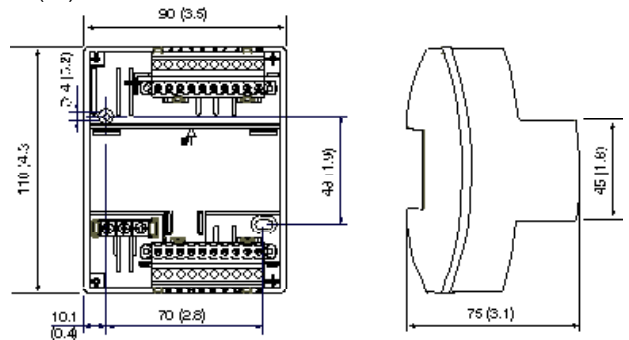
Если сеть включает несколько контроллеров с блоками расширения, используется программа TAC Vista.

Состояние входов/выходов можно проверить через дисплей панели оператора (Xenta OP), подключенной к любому контроллеру той же сети. TAC Xenta OP имеет дисплей и кнопки управления и навигации.

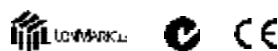
ТЕХНИЧЕСКИЕ ДАННЫЕ

Напряжение питания	24 V AC $\pm 20\%$, 50/60 Hz
.....	или 21.6–40 V DC
Потребляемая мощность	max. 3 W
Подбор трансформатора	6 VA
Температура среды:	
Хранение	-20 до 70 °C
Работа	0 до 50 °C
Влажность	max. 90% RH без конденсата
Основные данные:	
Корпус	ABS/PC
Стандарт защиты	IP 20
Пожароустойчивость материалов	UL 94 V-0
Размеры (mm)	см. рис.
Вес	0.2 кг
Универсальные входы (U1–U8):	
Количество	8
– как цифровые входы;	
Напряжение на разомкн. контактах	20 V DC
Сила тока через замкн. контакты	3 mA
Длит. входного импульса	min. 80 мсек
– как термисторные входы;	
термистор. сенсор TAC	1800 ohm при 25 °C
или	TAC термистор 10 kohm при 25 °C
Диапазон измерений	-50 до 150 °C
Точность замера	см. таблицу на обороте
– как токовые входы;	
входной сигнал (терм.U–M; защита по току)	0–20 mA
входное сопротивление	47 ohm
погрешность $\pm (0.03 \text{ mA} + 0.4\% \text{ от считывания})$	
Питающее напряжение для 1 двухпроводн. датчика 4–20 mA	
– как входы по напряжению;	
входной сигнал	0–10 V DC
входное сопротивление	>100 kohm
погрешность $\pm (7 \text{ mV} + 0.2\% \text{ от считывания})$	
Аналоговые выходы (Y1–Y2):	
Количество	2
Упр. напряжение	0–10 V DC
Упр. ток, защита от кор. замык.	max. 2 mA
Отклонение	max 1%
LED индикаторы цифр. входов (TAC Xenta 452A только):	
Количество	8
Цвет	красный/зеленый, задается в TAC Menta

mm (in.):



Переключатель для анал. выходов (TAC Xenta 452A только):	
Количество	2
Положения переключателей	MAN, AUTO
Диапазон потенциометра	0-10.5 V
Коммуникации, трансивер FTT10A:	
Сеть	Echelon LonWorks® TP/FT-10, 78 kbps
LonMark® стандарт	
Interoperability	LonMark Interop. Guidelines v 3.3
LonMark функц. профили:	
Аналоговый вход	#0520
Аналоговый выход	#0521
Соответствие стандартам:	
Излучение	
.....	C-Tick; EN 61000-6-3; FCC Part 15, Subpart B, Class B
Помехоустойчивость	EN 61000-6-1
Безопасность:	
CE	EN 61010-1
UL 916	C-UL US ожидается
Номер изделий:	
Электр. часть TAC Xenta 451A	0-073-0285
Электр. часть TAC Xenta 452A	
(с LED индикаторами и АО перекл.)	0-073-0286
Терминальная часть TAC Xenta 400	0-073-0902
Панель оператора TAC Xenta OP	0-073-0907



КОНСТРУКЦИЯ

TAC Xenta 451A/452A состоит из двух частей, электронной и терминальной (рис. 1). Все провода подключаются только к терминальной (контактной) части. Поэтому электронную часть можно извлекать без нарушения контактов.

Универсальные входы

Универсальные входы могут быть определены как аналоговые, цифровые или как счетчики импульсов. Для каждого входа можно задать границы по минимуму и максимуму. Входы, сконфигурированные как цифровые, можно использовать для определения конечных позиций. Тип универсальных входов настраивается программой TAC Menta.

Аналоговые выходы

Два аналоговых выхода предназначены для управления приводами или подключения к другим контроллерам сети. Дополнительные источники питания не требуются.

УСТАНОВКА

TAC Xenta 451A/452A устанавливается в щите на стандартной 35 мм DIN рейке EN 50022. Сам блок состоит из двух частей, терминальной с контактами под винт и электронной с процессорной платой. Для упрощения установки контактную часть монтируют в щите заранее (см. рис. 1).

Если блок будет установлен на стене, можно использовать любую стандартную коробку.

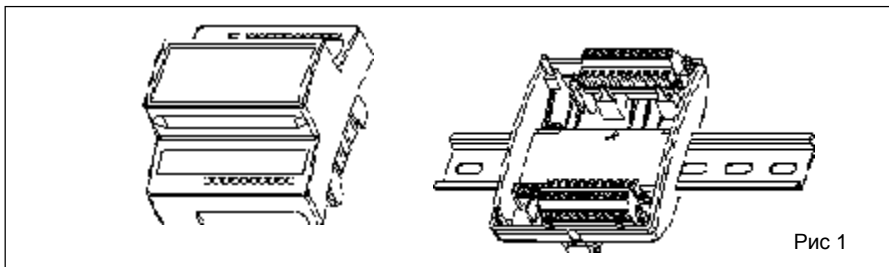


Рис 1

LED индикаторы (светодиоды)

Два основных диода расположены на передней панели. Красный загорается при аппаратных сбоях, зеленый мигает при выполнении программы.

TAC Xenta 452A имеет восемь дополнительных индикаторов статуса для входов, используемых как цифровые (DI).

В TAC Menta можно задать, будет ли LED загораться при статусе входа ON или OFF.

Цвет индикатора статуса, красный или зеленый, также можно выбрать для каждого входа в программе TAC Menta.

Импульсы всегда показаны зеленым LED.

Два дополнительных переключателя позволяют вручную управлять выходами. При ручном управлении (MAN) значение выхода 0-10V задается потенциометром.

КАБЕЛИ

G и G0:

Min. площадь сечения 0.75 мм² (18 AWG).

C1 и C2:

Система TP/FT-10, 78 kbps позволяет пользователю подключать устройства без топологических ограничений. Max. длина проводов в одном сегменте зависит от типа провода и топологии. Для сегментов сети топологии bus и кабеля Belden 8471 max. длина 2700 м. В других случаях следует обратиться

к Руководству по сетям TAC Xenta.

Полярность проводов неважна, однако требуется использовать витую пару.

Контакты U1–U8, Y1–Y2:

Min. площ. сечения 0.25 до 0.75 мм² (18 до 22 AWG).

Max. длина 20 до 200 м. (См. также 0-004-7771 TAC Xenta 400 I/O Modules handbook).

ПОДКЛЮЧЕНИЕ

Номера и названия контактов указаны на передней панели (1 G, 2 G0 и т.д.). Эти же номера перечислены на пластиковом покрытии терминальной части.

Сервисный контакт

На передней панели блока есть специальное отверстие (кнопочный контакт). Если нажать на него, номер блока передается в сеть.

Номер чипа блока (Neuron ID) также указан на наклейке на корпусе.

Подключение контактов

№. к-та.	Назв. к-та	Описание
1	G	24 V AC/DC
2	G0	
3	C1	LonWorks TP/FT-10, 78 kbps
4	C2	
5	U1	Универс. вход
6	M	Измер. нейтраль
7	U2	Универс. вход
8	U3	Универс. вход
9	M	Измер. нейтраль
10	U4	Универс. вход

№. к-та.	Назв. к-та	Описание
11	Y1	Аналог. выход
12	M	Output neutral
13	Y2	Аналог. выход
14	U5	Универс. вход
15	M	Измер. нейтраль
16	U6	Универс. вход
17	U7	Универс. вход
18	M	Измер. нейтраль
19	U8	Универс. вход
20	20 V DC	Питание

КОММУНИКАЦИИ

Подключение LonWorks

Контроллеры TAC Xenta 300/400 и I/O-блоки связываются между собой через общую шину Echelon LonWorks® TP/FT-10, свободная топология, 78 kbps. Несколько контроллеров могут образовывать сеть и обмениваться данными.

Блоки расширения I/O также подключаются в сеть.

Блоки I/O сопрягаются только с одним контроллером.

Протокол LonTalk® позволяет использовать сетевые переменные (например, значения I/O) другого оборудования.

ОБСЛУЖИВАНИЕ

Блок держать сухим, при необходимости протирать сухой тканью снаружи.

ТЕРМИСТОРНЫЕ ВХОДЫ

Погрешность при замере:

-50 до -30 °C	±1.5 °C
-30 до ±0 °C	±0.5 °C
±0 до +50 °C	±0.2 °C
50 до 100 °C	±0.5 °C
100 до 150 °C	±1.5 °C

0510 8-канальн.
конфигурируемый I/O

