

TAC Xenta 491 и 492 - модули аналоговых выходов для контроллеров серии TAC Xenta.

Используются как блоки расширения, связанные с основным контроллером через общую сеть.

Оба модуля имеют по восемь аналоговых выходов.

Дополнительно TAC Xenta492 имеет ручные переключатели для выходов.

TAC Xenta491/492 сопрягается с конкретным контроллером при помощи графического инструмента TAC Menta.

Если сеть состоит из нескольких контроллеров и блоков расширения,

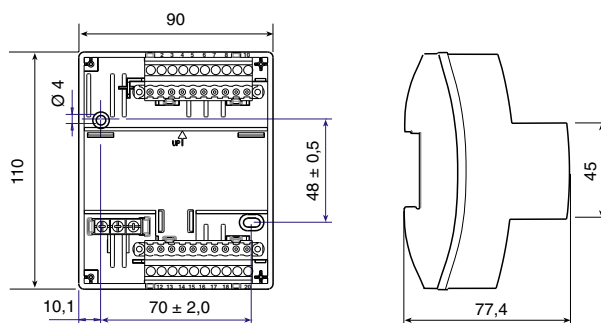
для ее отладки нужно использовать специальную PC программу - Device Configuration Tool.

Статусы входов/выходов можно проверить с панели оператора TAC Xenta OP, подключаемой к любому контроллеру TAC Xenta общей сети.

Панель оператора TAC Xenta OP имеет дисплей и нажимные кнопки.

ТЕХНИЧЕСКИЕ ДАННЫЕ

Напряжение питания .. 24V AC $\pm 20\%$, 50/60 Hz
 или 19-40 V DC
 Потребляемая мощность max. 2 W
 Температура среды:
 При хранении от -20°C до $+50^{\circ}\text{C}$
 При работе от $\pm 0^{\circ}\text{C}$ до $+50^{\circ}\text{C}$
 Влажность max. 90% RH без конденсата
 Механические данные:
 Корпус ABS/PC
 Класс корпуса IP 20
 Размеры (мм) 90 x 110 x 77,4
 Вес 0,4 кг
 Аналоговые выходы (Y1-Y8):
 Кол-во 8
 Упр. напряжение 0-10V DC
 Ток управления, защ. от кор. замык. max 2 mA
 Отклонение max 1 %
 Ручные переключатели (TAC Xenta492 только):
 Кол-во 8
 Положения MAN, AUTO
 Диапазон потенциометра 0-10 V
 Коммуникация:
 Сеть
 .. Echelon LonWorks™ FTT-10, 78 Кб/сек



Соответствие стандартам:

Излучение EN 50081-1
 Помехоустойчивость EN 50082-1
 ETL листинг UL 3111-1, 1-ое изд.
 CAN/CSA C22.2 n0 1010.1-92
 Пожароустойчивость материалов UL 94 V-0
 Номера изделий:
 Электронная часть Xenta 491 0-073-0301
 Электронная часть Xenta 492
 (с ручн. переключ.) 0-073-0301
 Терминальная часть Xenta 400 ... 0-073-0902

Echelon® - зарегистрированный торговый знак Echelon Corporation, California, USA.
 LonWorks™, LonTalk™ и LonMark™ - торговые знаки Echelon Corp., California, USA.

КОНСТРУКЦИЯ

ТАС Xenta 491/492 состоит из двух частей, электронной и терминальной (рис 1). Все провода подключаются только к терминальной (контактной) части. Поэтому электронную можно извлекать без нарушения контактов.

Аналоговые выходы

Восемь аналоговых выходов можно использовать для управления приводами или передачи значения сигнала. Внешнее питание не требуется.

ТАС Xenta 492 дополнительно имеет восемь переключателей для ручного управления аналоговыми выходами. В положении MAN значение выхода (0-10 V) задается потенциометром.

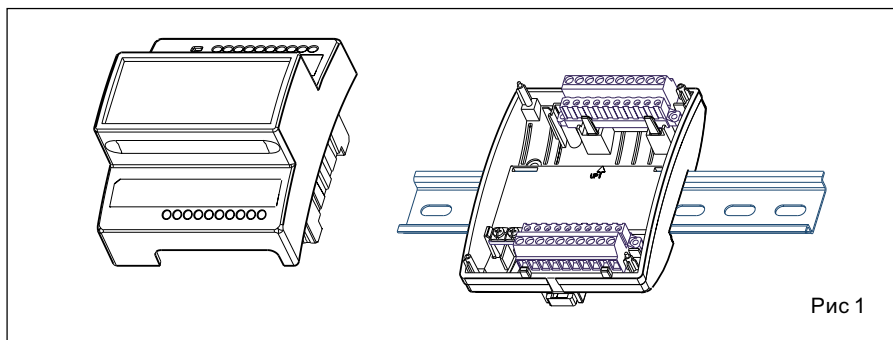


Рис 1

Светодиодные индикаторы

На передней панели есть два основных индикатора. Красный светится при наличии аппаратных

проблем, мигание зеленого означает исполнение рабочей программы.

МОНТАЖ

ТАС Xenta 491/492 устанавливается в щите на стандартной 35 мм рейке EN50022. Сам блок состоит из двух частей, терминальной с контактами под винт и электронной с процессорной платой. Для упрощения сборки контактную часть можно закрепить на щите заранее, см рис 1.

Если блок будет установлен на стене, можно использовать любую стандартную коробку.

КАБЕЛИ

G и G0:

Min. площадь сечения 0,75мм²

C1 и C2:

Трансивер FTT-10 позволяет пользователю подключать управляющие устройства без топологических ограничений. Max. длина проводов в одном сегменте зависит от типа провода и топологии. Обычно для кабелей Belden 85102(8471) расстояние может быть до 500 м.

Другие варианты описаны в сетевом руководстве ТАС Xenta.

Полярность проводов не важна, но это должна быть витая пара.

Контакты Y1–Y8:

Min. площадь сечения 0,25-0,75мм².

Max. длина кабеля 20-200м (см также руководство ТАС Xenta 400, блоки входов/выходов).

УСТАНОВКА

Номера и названия контактов (1C1, 2C2 и т.д.) указаны на передней панели. Эти же номера указаны на пластиковом покрытии терминальной части.

Сервисный контакт

На передней панели блока есть специальное отверстие (контакт). Если нажать на него, блок идентифицируется в сети.

Если в течение 60 сек. после рестарта удерживать контакт нажатым более 7 секунд, все уставки возвращаются к значению "По умолчанию"

Уникальный номер процессора (Neuron ID) также отпечатан на наклейке на пластиковом корпусе.

Подключение контактов

№ к-та	Назв. конт.	Описание
1	G	24 VAC/D
2	G0	
3	C1	LonWorksFTT-10, 78 kbps
4	C2	
5	Y1	Выход, 0-10 V
6	M	Выход, нейтраль
7	Y2	Выход, 0-10 V
8	M	Выход, нейтраль
9	Y3	Выход, 0-10 V
10	M	Выход, нейтраль

№ к-та	Назв. конт.	Описание
11	Y4	Выход, 0-10 V
12	M	Выход, нейтраль
13	Y5	Выход, 0-10 V
14	M	Выход, нейтраль
15	Y6	Выход, 0-10 V
16	M	Выход, нейтраль
17	U7	Выход, 0-10 V
18	M	Выход, нейтраль
19	Y8	Выход, 0-10 V
20	M	Выход, нейтраль

КОММУНИКАЦИИ

Подключение к LonWorks

Контроллеры ТАС Xenta300/400 и блоки расширения связываются через общую шину, Echelon LonWorks FTT-10, свободная топология, 78Кб/сек. Несколько контроллеров могут образовывать сеть и обмениваться данными.

Блоки расширения также подключаются в сеть и могут добавляться по мере необходимости. Каждый блок сопрягается с одним контроллером. Протокол LonTalk позволяет использовать сетевые возможности (NV; например, значения I/O) оборудования других производителей.

ОБСЛУЖИВАНИЕ

Блок держать сухим, при необходимости протирать пыль снаружи.