

STC100



Накладной датчик температуры NTC 1.8 кОм

STC100 - датчик температуры для накладного монтажа на поверхности трубы.

В корпусе STC100 имеется закрытый кабельный ввод диаметром 20 мм.

ТЕХНИЧЕСКИЕ ДАННЫЕ

Спец. номер

STC100 512-3202-000

Чувствительный элемент ..NTC, 1.8 кОм при +25 °C

Постоянная времени.....примерно 66 сек

Погрешность.....±0.3 °C при 25 °C

Материалы

Соединительная коробка полиамид пластик

Стандарт защиты..... IP 65

Размеры (в мм).....см. рисунок

Погрешность..... см. таблицу

Вес..... 115 г

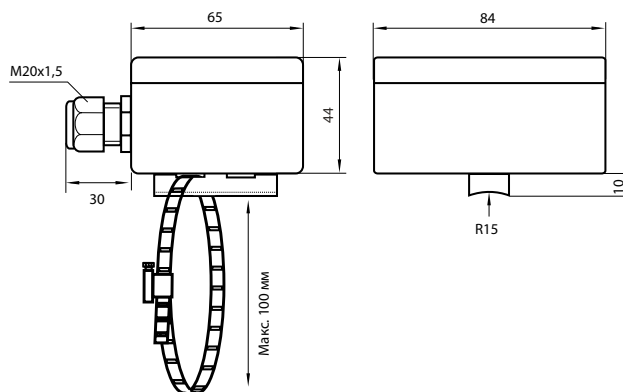
Температура среды от -10 °C до 110 °C

Рабочая температураот -40 °C до 130 °C

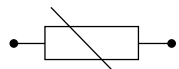
Соответствие стандартам

EMC EN 50081-1, EN 50082-1

РАЗМЕРЫ мм



ПОДКЛЮЧЕНИЕ



УСТАНОВКА

Пропустите зажим под основанием датчика и оберните вокруг трубы. Затяните винт.

Температура	Погрешность
-25 °C	±0.7 °C
±0 °C	±0.5 °C
25 °C	±0.3 °C
50 °C	±0.6 °C
75 °C	±0.9 °C
100 °C	±1.3 °C

On October 1st, 2009, TAC became the Buildings Business of its parent company Schneider Electric. This document reflects the visual identity of Schneider Electric, however there remains references to TAC as a corporate brand in the body copy. As each document is updated, the body copy will be changed to reflect appropriate corporate brand changes. All brand names, trademarks and registered trademarks are the property of their respective owners.

Schneider Electric Telephone Europe: Malmö, Sweden +46 40 38 68 50 Telephone Asia Pacific: Singapore +65 6776 3166 www.schneider-electric.com/buildings